

ISO-KASTL a sendvičové desky / ISO-KASTL and sandwich plates / ISO-KASTEN  
und Sandwichplatten / ISO-KASTL et panneaux sandwich / ISO-KASTL y placas  
de sándwich / ISO-KASTL e pannelli sandwich / ISO-KASTL és szendvicspanelek

- CZ Produktový list
- EN Product List
- DE Produktdatenblatt
- FR Fiche produit
- ES Hoja de producto
- IT Scheda del prodotto
- HU Termék adatlap





<sup>CZ</sup> Na míru vyráběný kryt, který využijete pro snadnou a rychlou montáž venkovních žaluzií pod omítku. Je vhodný do jakékoliv stavby včetně nízkoenergetických domů. Vyrábíme ho z purenit, mezi jehož přednosti patří pevnost, odolnost, nízká hmotnost a objemová stálost. ISO-KASTL doporučujeme kombinovat se sendvičovými deskami. Desky slouží jako doplněk k podomítkovému krytu ISO-KASTL pro zapuštění vodících profilů žaluzií do fasády.

<sup>EN</sup> Custom made case you can use for simple and quick installation of external blinds under the plaster. It is suitable for any buildings including low-energy houses. The cases are made of Purenit, whose advantages include strength, resistance, low weight and volume stability. We recommend combining ISO-KASTL with sandwich plates. The plates are designed as an accessory for ISO-KASTL concealed cover for embedding of blind guiding rails into a façade.

<sup>DE</sup> Eine maßgefertigter Kasten, der eine einfache und schnelle Unterputzmontage von Raffstores ermöglicht. Er ist für alle Objekte geeignet, einschl. Niedrigenergiehäuser. Dieser Unterputzkasten wird aus Purenit hergestellt und er zeichnet sich durch große Festigkeit und Haltbarkeit sowie durch ein niedriges Gewicht und eine hohe Volumenstabilität aus. Es wird empfohlen, den ISO-KASTEN mit Sandwichplatten zu kombinieren. Die Platten dienen als Zubehör zum Unterputzkasten ISO-KASTEN zum Einlassen der Führungsschienen in die Fassade.

<sup>FR</sup> Le coffret sur mesure pour un montage rapide des stores sous l'enduit. Il est adapté à chaque type de construction y compris celle des maisons à basse énergie. Le coffre est fabriqué à partir de Purenit, un matériau qui présente l'avantage d'être rigide, résistant et très stable du point de vue dimensionnel. Nous conseillons de combiner l'ISO-KASTL avec des panneaux sandwich. Les panneaux servent d'accessoire du coffret ISO-KASTL sous l'enduit pour intégrer les profilés de guidage des stores dans la façade.



<sup>ES</sup> Cubierta hecha a medida, para el montaje fácil y rápido de venecianas exteriores de instalación empotrada. Sirve para cualquier edificio, incluidos los de baja energía. Lo fabricamos de Purenit, un material fuerte, resistente, ligero y de volumen constante. Recomendamos combinar ISO-KASTL con placas de sándwich. Las placas son un complemento de la cubierta oculta ISO-KASTL para empotrar en la fachada los perfiles de guía de la veneciana.

<sup>HU</sup> Méretre gyártott, külső zsaluzia egyszerű és gyors, vakolat alá történő beszereléséhez használható tok. Bármilyen épülethez alkalmas, beleértve az energiatakarékos - passzív házakat is. Purenitből gyártjuk, amelynek előnyei közé tartozik a szilárdság, az ellenálló képesség, az alacsony tömeg és a térfogat-stabilitás. Az ISO-KASTL tokokat javasoljuk szendvicslapokkal kombinálni. A lapok az a vezetősínek ablakkávéba való süllyesztésére szolgálnak.

<sup>IT</sup> Copertura su misura che può essere utilizzata per un'installazione facile e rapida di veneziane da esterno e ad incasso. È adatta a qualsiasi struttura edile, comprese le case a basso consumo energetico. La realizziamo con purenit, i cui punti di forza includono resistenza, durata, peso ridotto e stabilità del volume. Raccomandiamo di combinare ISO-KASTL con i pannelli sandwich. I pannelli fungono da accessorio alla copertura a scomparsa ISO-KASTL per l'incasso dei profili guida delle veneziane nella facciata.

ISO-KASTL bez izolace / ISO-KASTL without insulation / ISO-KASTEN ohne Isolation / ISO-KASTL sans isolation / ISO-KASTL sin aislamiento / ISO-KASTL non coibentato / ISO-KASTL szigetelés nélkül

ISO-KASTL s izolací / ISO-KASTL with insulation / ISO-KASTEN mit Isolation / ISO-KASTL avec isolation / ISO-KASTL con aislamiento / ISO-KASTL coibentato / ISO-KASTL szigeteléssel

Sendvičové desky / Sandwich plates / Sandwichplatten / Panneaux sandwich / Placas de sándwich / Pannelli sandwich / szendvicspanelek

<sup>CZ</sup> ISO-KASTL rychle zabudujete do jakékoliv stavby a výrazně usnadní následnou montáž žaluzií. Hladce přilne ke všem druhům stavebních materiálů.

<sup>EN</sup> You can quickly embed ISO-KASTL into any building and it will make any blind installation significantly easier. It will smoothly bind to all types of construction materials.

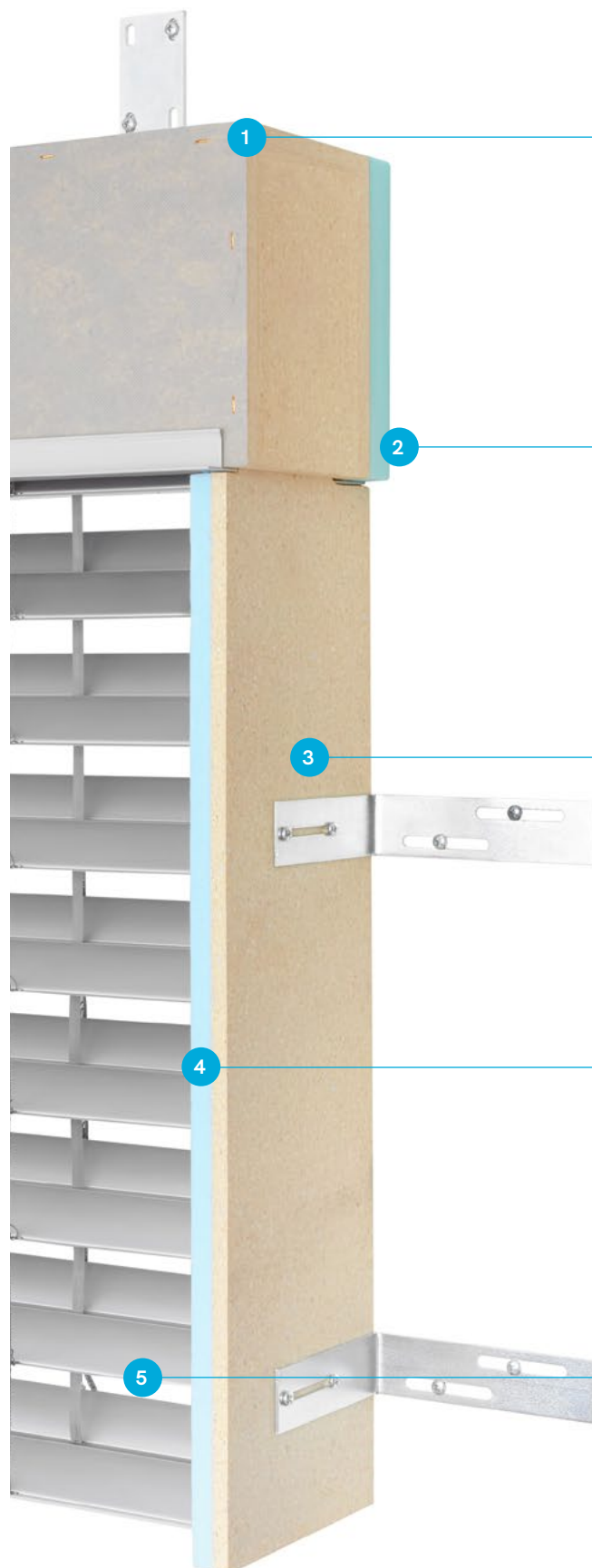
<sup>DE</sup> Der ISO-KASTEN kann schnell in jegliches Bauwerk eingebaut werden, wobei dadurch die anschließende Montage der Raffstores wesentlich erleichtert wird. Er weist eine gute Haftung zu allen Arten von Baumaterialien auf.

<sup>FR</sup> L'ISO-KASTL est rapide à installer sur n'importe quel bâtiment et simplifie considérablement le montage suivant des stores. Il adhère facilement à tous les types de matériaux de construction.

<sup>ES</sup> ISO-KASTL se monta rápido en cualquier edificio y facilita de forma importante la instalación posterior de la veneciana. Se adhiere con suavidad a todo tipo de materiales de construcción.

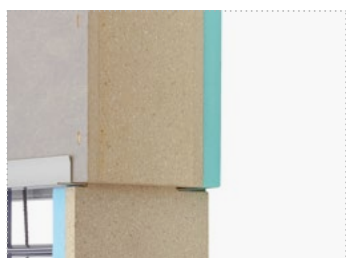
<sup>IT</sup> ISO-KASTL si installa rapidamente in qualsiasi edificio e facilita notevolmente la successiva installazione delle veneziane. Aderisce perfettamente a tutti i tipi di materiali da costruzione.

<sup>HU</sup> Az ISO-KASTL tok gyorsan beépíthető és jelentősen meggyorsítja a zsaluziák szerelését. Mindenféle építőanyaghoz problémamentesen illeszkedik.





- 1 Snadná montáž  
Easy installation  
Einfache Montage  
Montage facile  
Montaje fácil  
Montaggio semplice  
Könnyen szerelhető



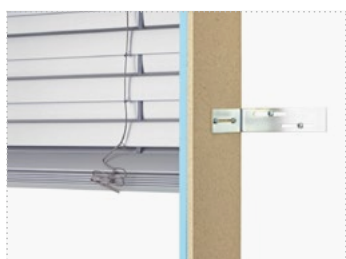
- 2 Výborné tepelně izolační vlastnosti  
Outstanding thermal insulating properties  
Ausgezeichnete wärmedämmende Eigenschaften  
Excellentes propriétés d'isolation thermique  
Excelentes propiedades de aislamiento térmico  
Eccellenti proprietà di isolamento termico  
Kiváló hőszigetelő tulajdonságokkal rendelkezik



- 3 Vynikající odolnost  
Outstanding durability  
Große Robustheit  
Excellente résistance  
Excelente resistencia  
Resistenza eccellente  
Kiváló az ellenálló képessége



- 4 Vhodné kombinovat se sendvičovou deskou  
Recommended combination with sandwich plate  
Gut kombinierbar mit Sandwichplatten  
Spécialement conçu pour être utilisé avec les panneaux sandwichs  
Adecuado para combinar con placa de sándwich  
Adatta ad essere combinata con pannelli sandwich  
Előnyös szendvicpanellel kombinálni



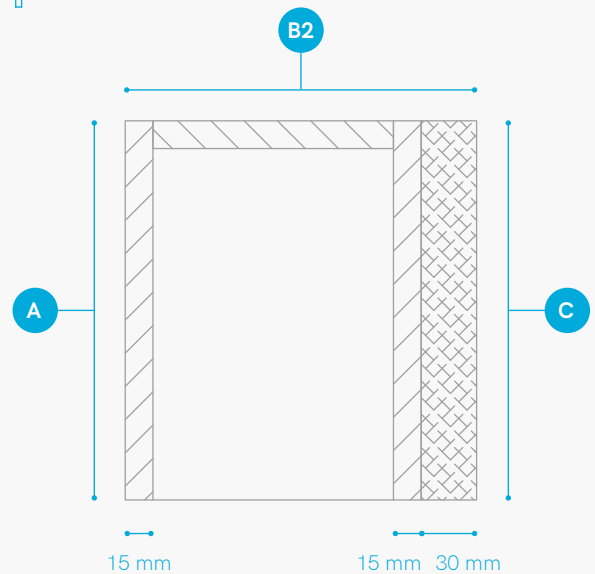
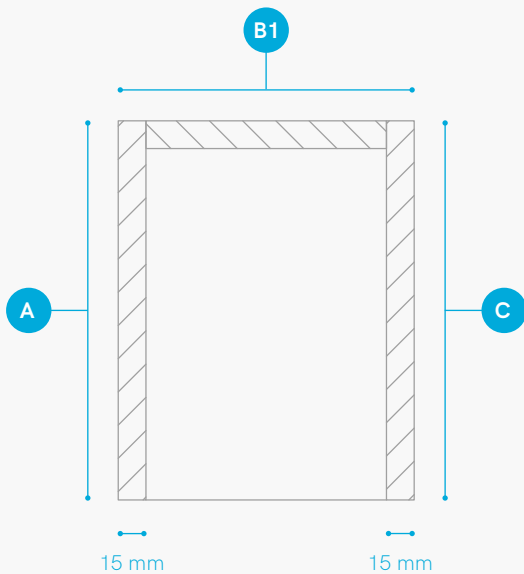
- 5 Pro všechny typy žaluzií  
For all types of blinds  
Für alle Arten von Raffstores  
Pour tous les types de stores  
Para todos los tipos de venezianas  
Per tutti i tipi di veneziane  
Minden típusú zsaluziához

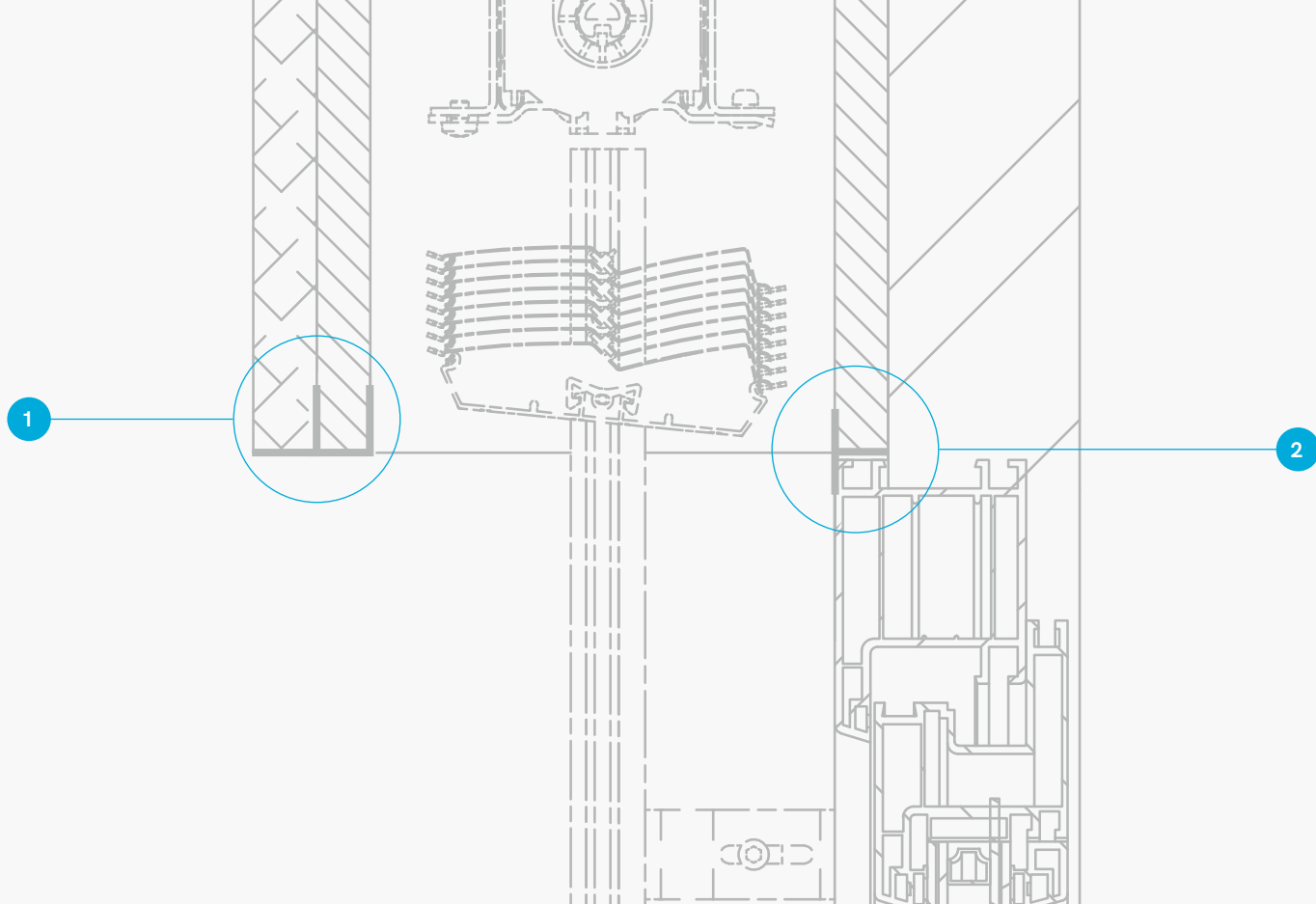
S-90, Z-90, Z-70, C-80, C-65, F-80, E-50



Standardní rozměry krytu ISO-KASTL / Standard dimensions of ISO-KASTL case / Standardabmessungen des Kastens ISO-KASTEN /  
Dimensions standards du coffre ISO-KASTL / Dimensiones estándar de la cubierta ISO-KASTL / Dimensioni standard della copertura  
ISO-KASTL / Az ISO-KASTL tok standard méretei

Ⓐ	Ⓑ1	Ⓑ2	Ⓒ
205 mm	160 mm	190 mm	205 mm
245 mm	160 mm	190 mm	245 mm
265 mm	160 mm	190 mm	265 mm
295 mm	160 mm	190 mm	295 mm
325 mm	160 mm	190 mm	325 mm



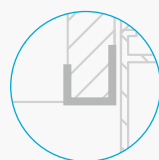


1 Přední lišta / Front lath / Vorderleisten / Profilé avant / Listón delantero / Listello anteriore / Elülső sín

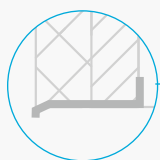
2 Zadní lišta / Rear lath / Hinterleisten / Profilé arrière / Listón trasero / Listello posteriore / Hátsó sín



Standard / Standard / Standard / Standard / Estándar / Standard / Standard



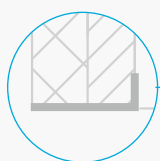
Typ U / Type U / Typ U / Type U / Tipo U / Tipo U / „U” típus



Typ A / Type A / Typ A / Type A / Tipo A / Tipo A / „A” típus



Typ T / Type T / Typ T / Type T / Tipo U / Tipo U / „T” típus

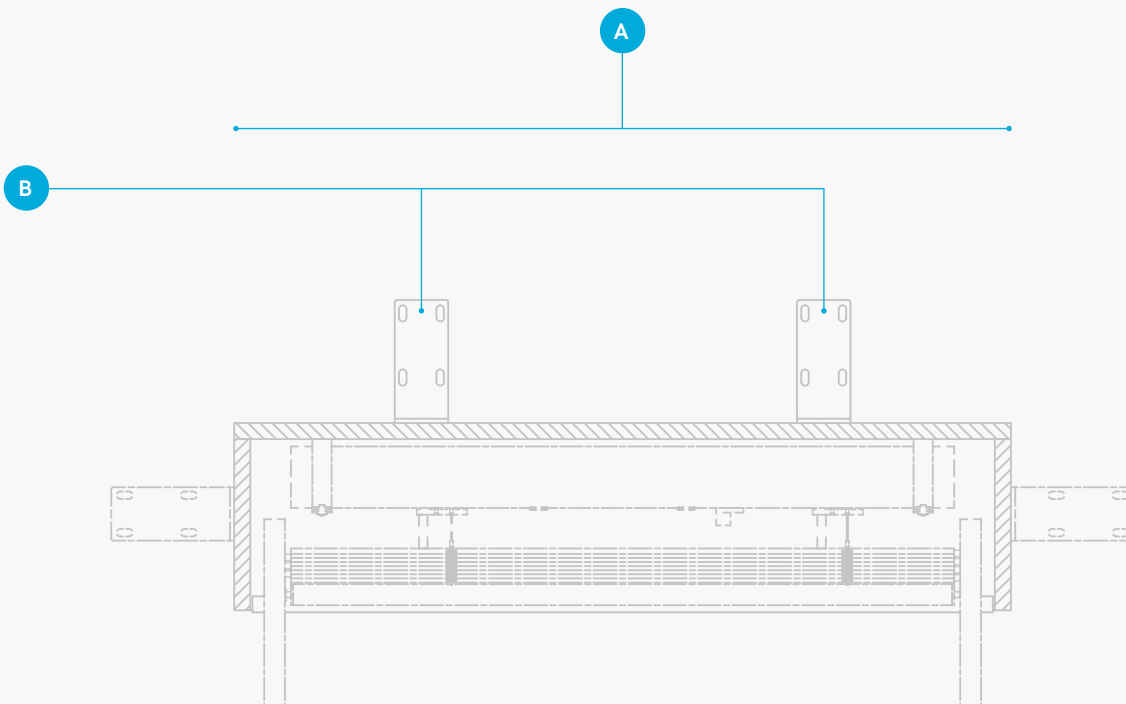


Typ B / Type B / Typ B / Type B / Tipo B / Tipo B / „B” típus



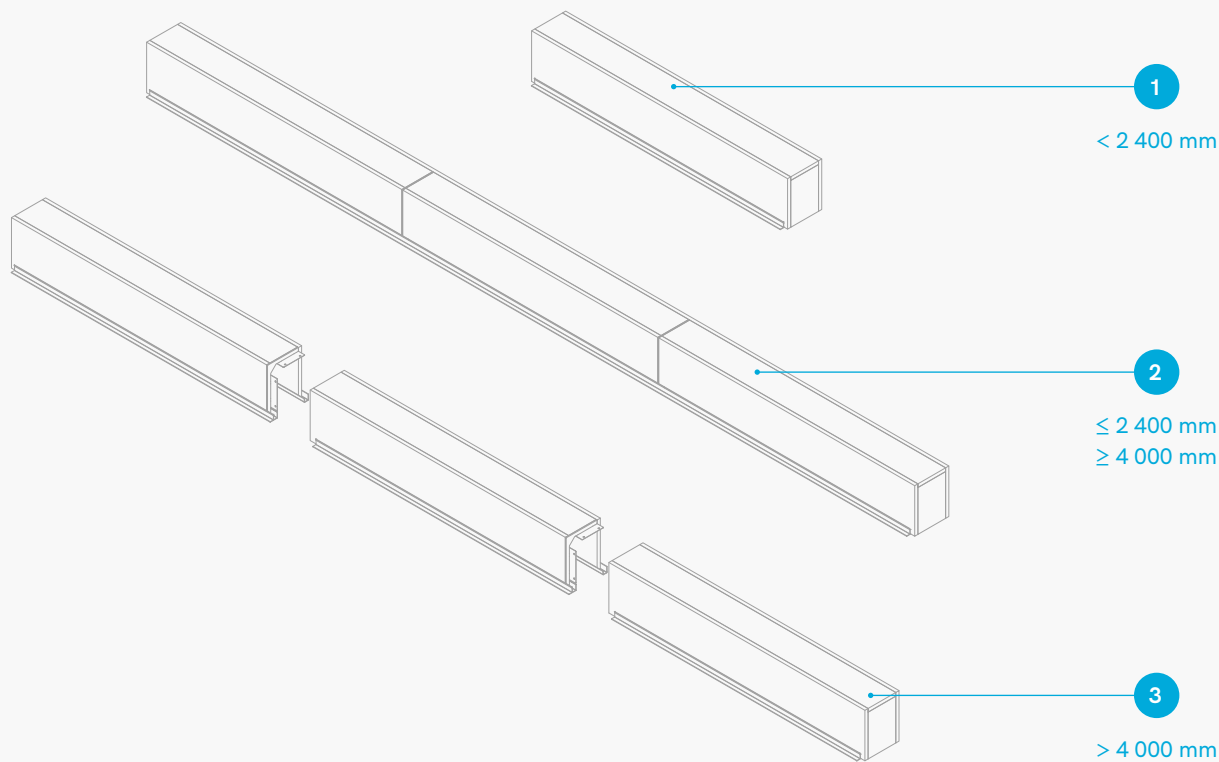
Počet držáků / Number of holders / Anzahl der Halter / Nombre de supports / Número de soportes / Numero di staffe / Konzolok száma

	A	B
	0 - 1 299 mm	2
A Délka krytu / Case length / Kastenlänge / Longueur du coffret / Longitud de la cubierta / Lunghezza della copertura / Tok hossza	1 300 - 2 399 mm	3
	2 400 - 3 599 mm	4
	3 600 - 5 399 mm	6
	5 400 - 7 199 mm	8
B Počet držáků / Number of holders / Anzahl der Halter / Nombre de supports / Número de soportes / Numero di staffe / Konzolok száma	7 200 - 8 999 mm	10
	9 000 - 10 800 mm	12
	⋮	⋮
	<b>+ 1 800 mm</b>	<b>+ 2</b>





Dělení krytu / Case division / Aufteilung des Kastens / Division du coffret / División de la cubierta /  
Divisione della copertura / Tok osztódása



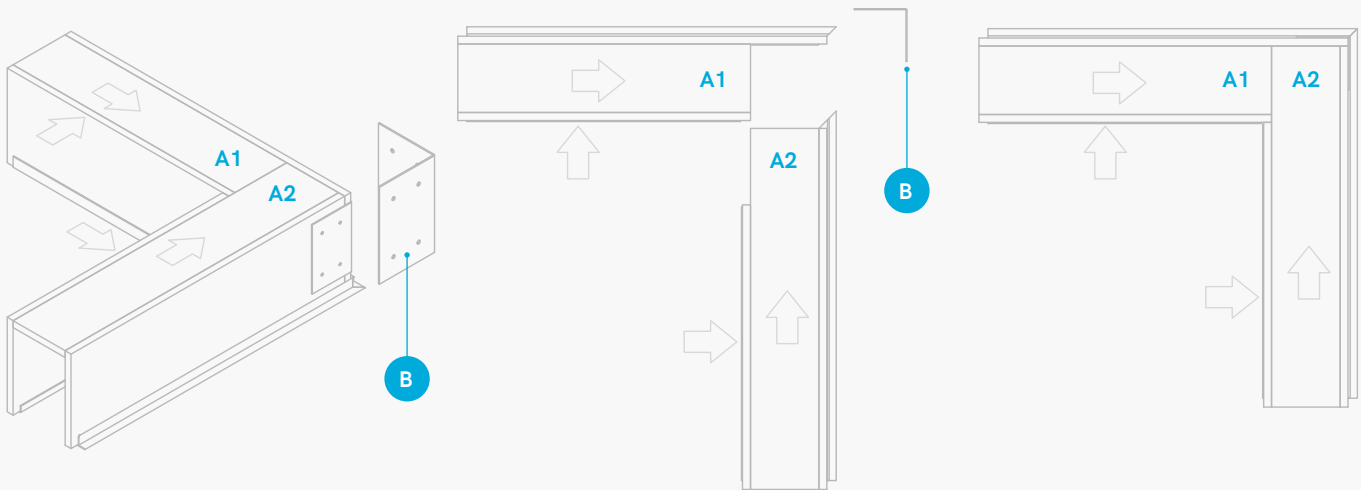
① 1 kus bez spojek / 1 piece without couplings / 1 Stück ohne Verbinder / 1 pc sans raccords / 1 unidad sin conector /  
1 pezzo senza giunti / 1 db toldás nélkül

② 2 a více segmentů dodáváme vcelku / 2 and more segments supplied as a unit / 2 und mehr Segmente werden als  
Ganzes geliefert / 2 et plus de segments sont livrés ensemble / 2 y más segmentos los entregamos completos /  
Forniamo 2 o più segmenti completi / 2 vagy több darabot egyben szállítunk

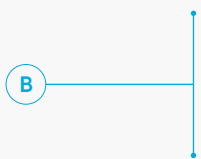
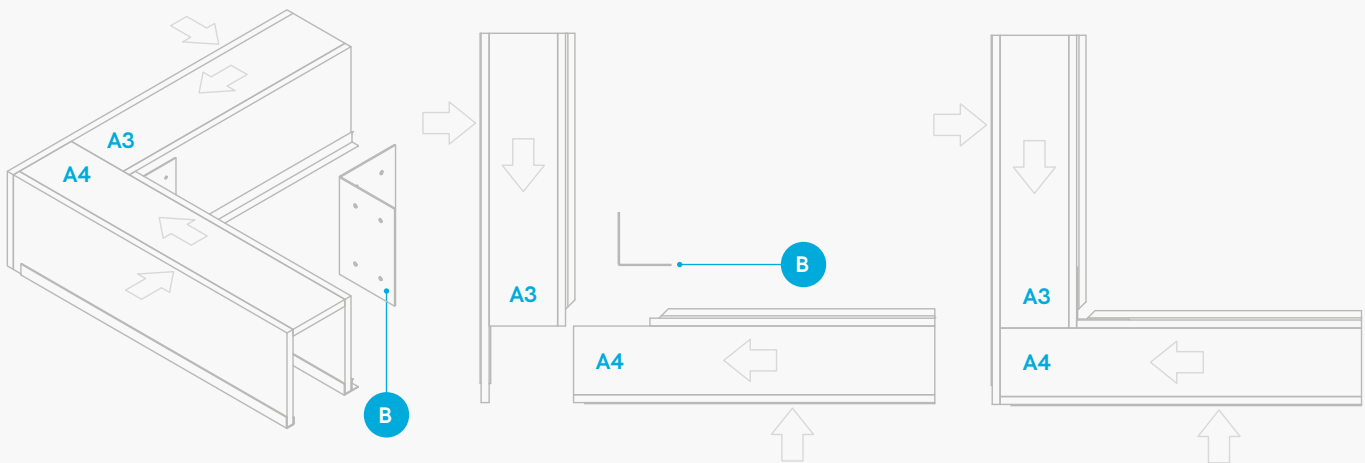
③ Dodáváme rozložený na segmenty / Supplied disassembled into segments / Für die Lieferung in Segmente aufge-  
teilt / Livré divisé en segments / Entregamos dividida en segmentos / La consegniamo suddivisa in segmenti / Több  
darabként szállítjuk



Roh venkovní / Outer corner / Außenecke / Coin extérieur / Esquina / Angolo esterno / Pozitív sarok

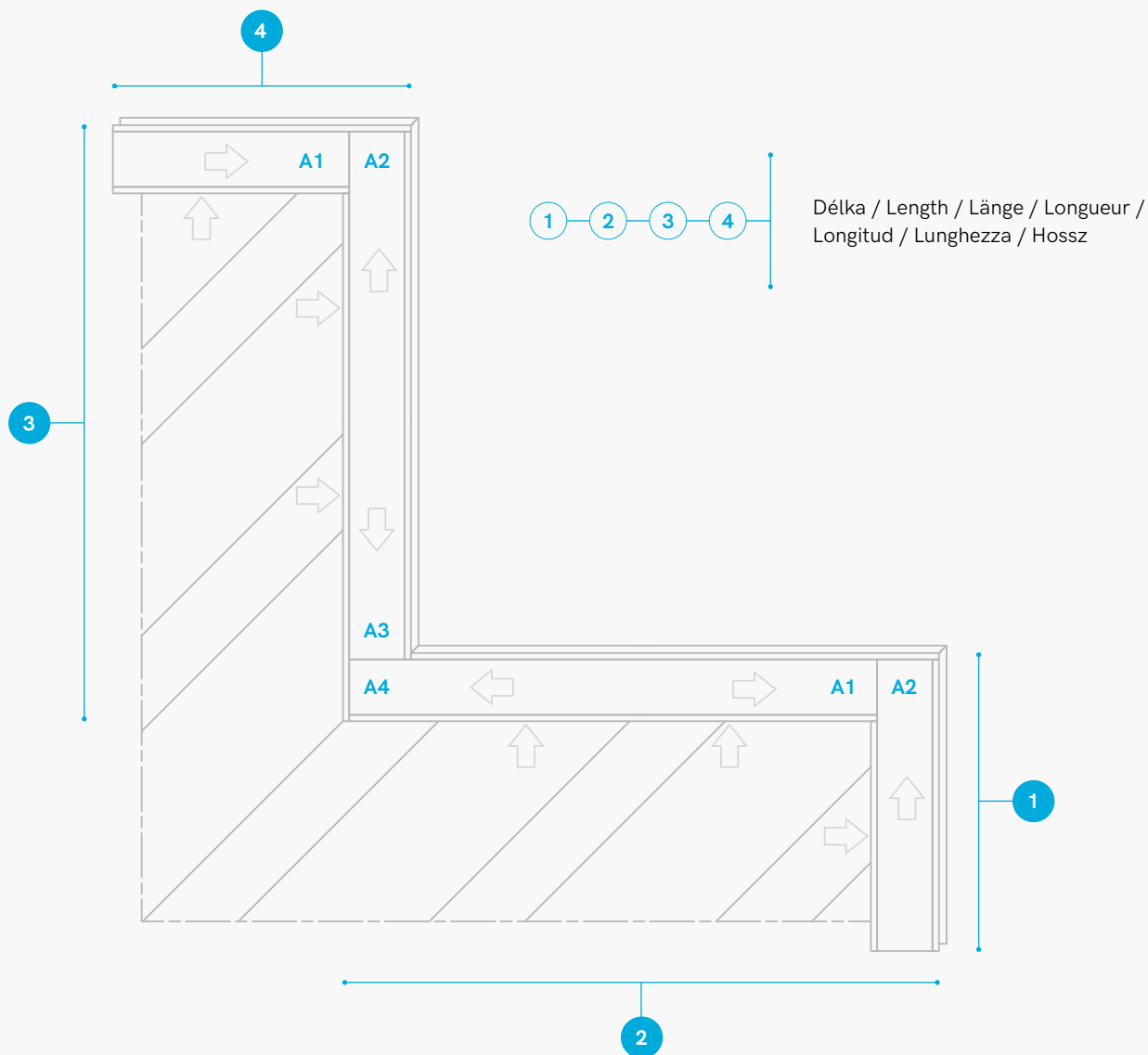


Roh vnitřní / Inner corner / Innenecke / Coin intérieur / Rincón / Angolo interno / Negatív sarok



Spojka rohu / Corner connection / Eckverbindungsstück / Raccord de coin /  
Unión de esquinas / Giunto dell'angolo / Saroktoldó

Příklad provedení rohové sestavy / Example of corner assembly / Ein Beispiel einer Eckausführung / Exemple de la réalisation d'un ensemble de coin / Ejemplo de realización de sistema de esquina / Esempio della versione del sistema ad angolo / Példa a kialakítás összeszerelésére



**A1** Roh venkovní pravý / Outer corner right / Außenecke rechts / Coin extérieur droit / Esquina derecha / Angolo esterno destro / Pozitív jobb sarok

**A3** Roh vnitřní pravý / Inner corner right / Innenecke rechts / Coin intérieur droit / Rincón derecho / Angolo interno destro / Jobb negatív sarok

**A2** Roh venkovní levý / Outer corner left / Außenecke links / Coin extérieur gauche / Esquina izquierda / Angolo esterno sinistro / Pozitív bal sarok

**A4** Roh vnitřní levý / Inner corner left / Innenecke links / Coin intérieur gauche / Rincón izquierdo / Angolo interno sinistro / Bal negatív sarok

Standardní rozměry / Standard dimensions / Standardabmessungen / Dimensions standards /  
 Medidas estándar / Dimensioni standard / Standardizált méretek

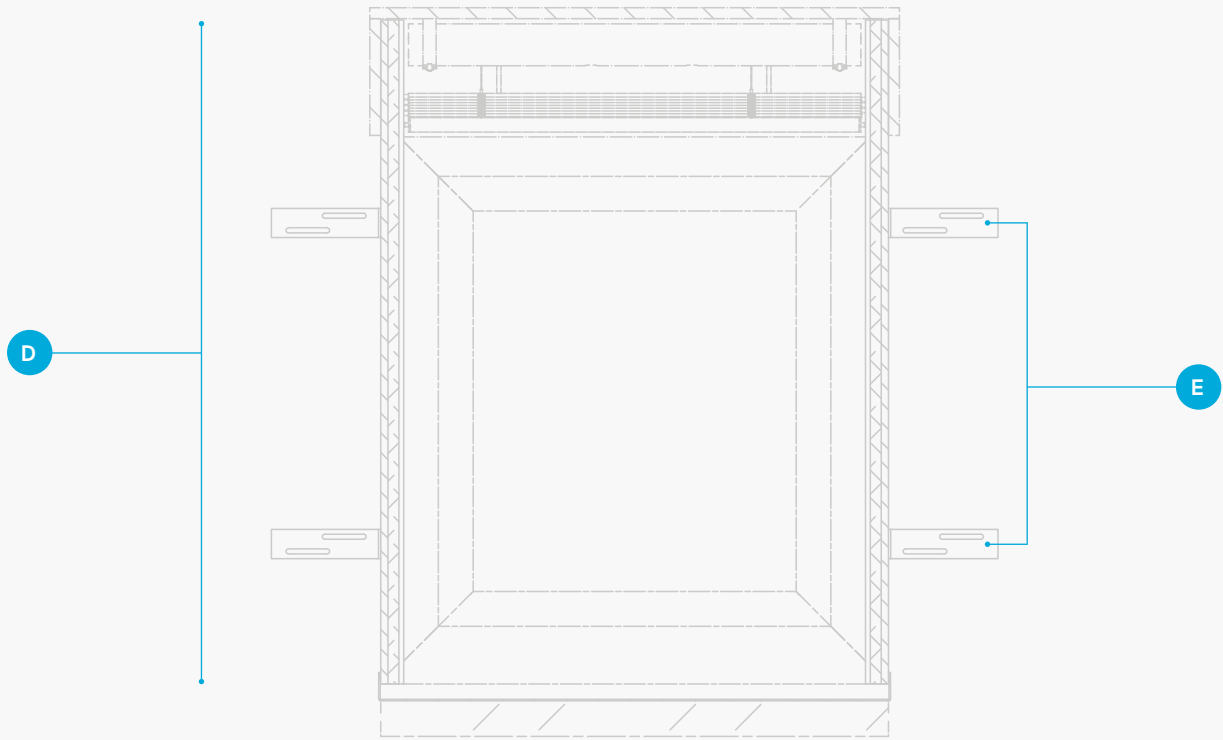
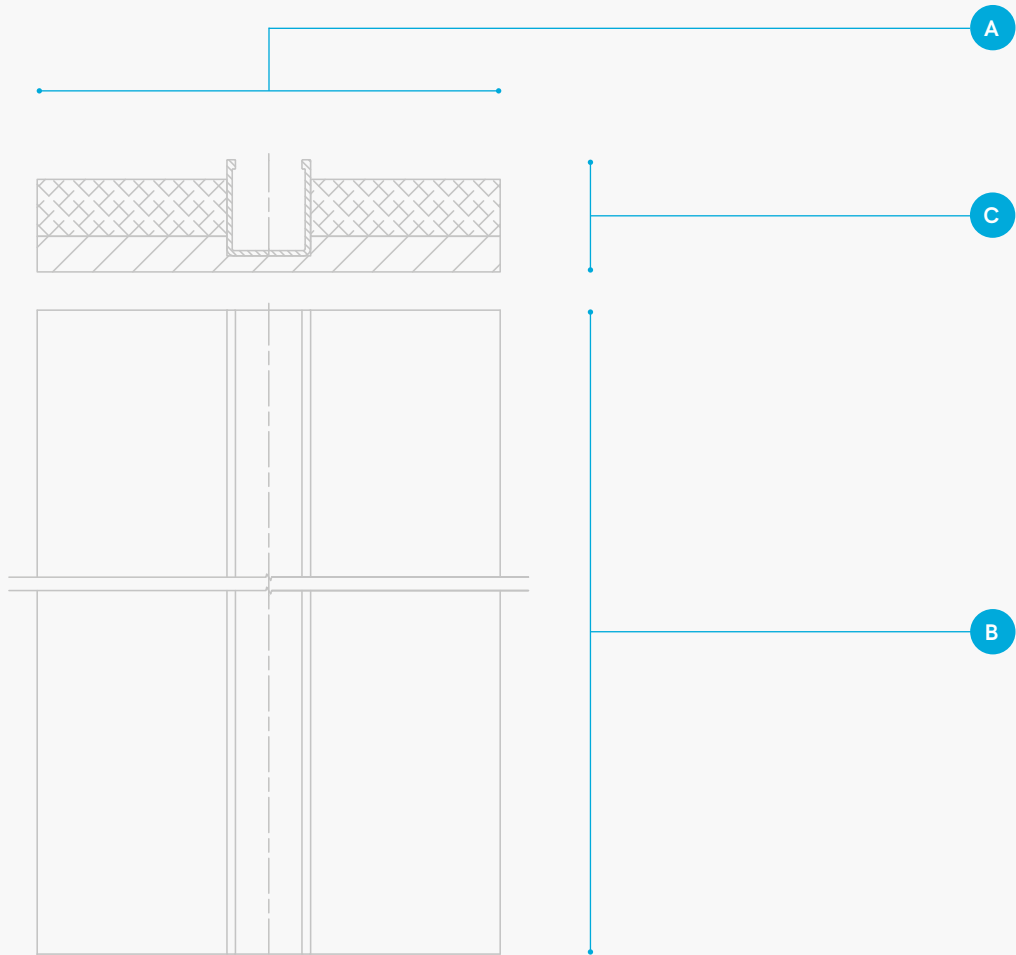
**A** Maximální šířka / Maximal width / Maximale Breite / Largeur maximale / Anchura máxima / Larghezza massima / Maximális szélesség 350 mm

**B** Maximální délka / Maximal length / Maximale Länge / Longueur maximale / Longitud máxima / Lunghezza massima / Maximális hossz 5 000 mm

**C** Výška desky / Plate height / Höhe der Platte / Hauteur du panneau / Altura del tablero / Altezza del pannello / A panel magassága 31 mm

Počet držáků / Number of holders / Anzahl der Halter / Nombre de supports /  
 Número de soportes / Numero di staffe / Konzolok száma

	<b>D</b>	<b>E</b>
<b>D</b> Délka desky / Plate length / Länge der Platte / Longueur du panneau / Longitud del tablero / Lunghezza del pannello / Panel hossza	600 - 1 799 mm	2
	1 800 - 3 099 mm	3
	3 100 - 3 999 mm	4
<b>E</b> Počet držáků / Number of holders / Anzahl der Halter / Nombre de supports / Número de soportes / Numero di staffe / Konzolok száma	4 000 - 4 799 mm	5
	4 800 - 5 000 mm	6







- CZ** NEVA App je aplikace, která vám umožňuje rychle, jednoduše a spolehlivě dopočítat důležité hodnoty související s objednávkou venkovních žaluzií NEVA nebo usnadněním jejich montáže.
- ES** NEVA App es una aplicación que le permitirá calcular de manera rápida, fácil y fiable valores importantes relacionados con el pedido de venecianas de exteriores NEVA o facilitar su instalación.
- EN** The NEVA App is an application, which makes it possible to quickly, easily and reliably calculate important values related to ordering outdoor NEVA blinds or facilitating of their installation.
- IT** NEVA App è un'applicazione che ti permette in modo rapido, semplice e affidabile di calcolare valori importanti relativi all'ordine di veneziane da esterno NEVA o alla facilità di montaggio.
- DE** Bei der NEVA App handelt es sich um eine App, mit der Sie schnell, einfach und zuverlässig wichtige Angaben für die Bestellung von NEVA Raffstoren berechnen können oder deren Montage vereinfachen können.
- HU** A NEVA App egy alkalmazás, amely segítségével egyszerűen és gyorsan ki tudja számolni azokat az adatokat, melyek fontosak a kültéri zsaluziák rendeléséhez és beépítéséhez.
- FR** NEVA App est une application qui vous permet de rapidement, simplement et précisément calculer toutes les valeurs importantes nécessaires à la commande de stores à lamelles NEVA et qui vous apporte aussi des informations sur leur montage.



Více informací / Additional information / Nähere Informationen / Plus d'informations / Más informació / Maggiori informazioni / További információ

[www.neva.eu](http://www.neva.eu)



**NEVA**<sup>®</sup>

[www.neva.eu](http://www.neva.eu)  
[info@neva.eu](mailto:info@neva.eu)

© 2019 ŽALUZIE NEVA s.r.o.  
Háj 370  
798 12 Kralice na Hané  
Czech Republic



Váš partner / Your partner / Ihr Partner / Votre partenaire /  
Su partner / Il tuo partner / Az Ön partnere: